

LAMIERE DA COILS A CALDO

| spessore | formato | | | | |
|----------|---------|-------------|-------------|-------------|-------------|
| | mm | 1000 x 2000 | 1250 x 2500 | 1500 x 3000 | 1800 x 6000 |
| 1,5 | 23,6 | 36,8 | 53,0 | 127,2 | 141,3 |
| 2 | 31,4 | 49,1 | 70,7 | 169,6 | 188,4 |
| 2,5 | 39,3 | 61,3 | 88,3 | 212,0 | 235,5 |
| 3 | 47,1 | 73,6 | 106,0 | 254,3 | 282,6 |
| 4 | 62,8 | 98,1 | 141,3 | 339,1 | 376,8 |
| 5 | 78,5 | 122,7 | 176,6 | 423,9 | 471,0 |
| 6 | 94,2 | 147,2 | 212,0 | 508,7 | 565,2 |
| 8 | 125,6 | 196,3 | 282,6 | 678,2 | 753,6 |
| 10 | 157,0 | 245,3 | 353,3 | 847,8 | 942,0 |
| 12 | 188,4 | 294,4 | 423,9 | 1017,4 | 1130,4 |
| 15 | 235,5 | 368,0 | 529,9 | 1271,7 | 1413,0 |

LAMIERE DECAPATE

| spessore | formato | | | peso kg/m ² |
|----------|---------|-------------|-------------|---------------------------|
| | mm | 1000 x 2000 | 1250 x 2500 | |
| 1,5 | 23,6 | 36,8 | 53,0 | 11,8 |
| 2 | 31,4 | 49,1 | 70,7 | 15,7 |
| 2,5 | 39,3 | 61,3 | 88,3 | 19,6 |
| 3 | 47,1 | 73,6 | 106,0 | 23,6 |
| 4 | 62,8 | 98,1 | 141,3 | 31,4 |
| 5 | 78,5 | 122,7 | 176,6 | 39,3 |
| 6 | 94,2 | 147,2 | 212,0 | 47,1 |
| 8 | 125,6 | 196,3 | 282,6 | 62,8 |
| 10 | 157,0 | 245,3 | 353,3 | 78,5 |
| 12 | 188,4 | 294,4 | 423,9 | 94,2 |
| 15 | 235,5 | 368,0 | 529,9 | 117,8 |

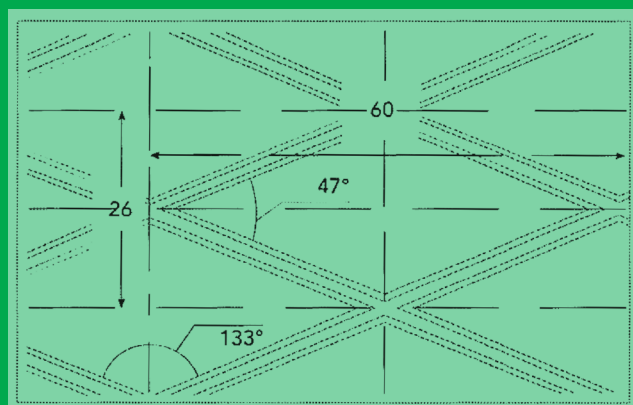
LAMIERE STRIATE

| spessore | formato | | | peso kg/m ² |
|----------|---------|-------------|-------------|---------------------------|
| | mm | 1000 x 2000 | 1250 x 2500 | |
| 2,5 | 44,4 | 69,4 | 99,9 | 22,2 |
| 3 | 57,2 | 89,4 | 128,7 | 28,6 |
| 4 | 73,0 | 114,1 | 164,3 | 36,5 |
| 5 | 88,6 | 138,4 | 199,4 | 44,3 |
| 6 | 104,2 | 162,8 | 234,5 | 52,1 |
| 8 | 135,6 | 211,9 | 305,1 | 67,8 |
| 10 | 167,2 | 261,3 | 376,2 | 83,6 |

LAMIERE BUGNATE

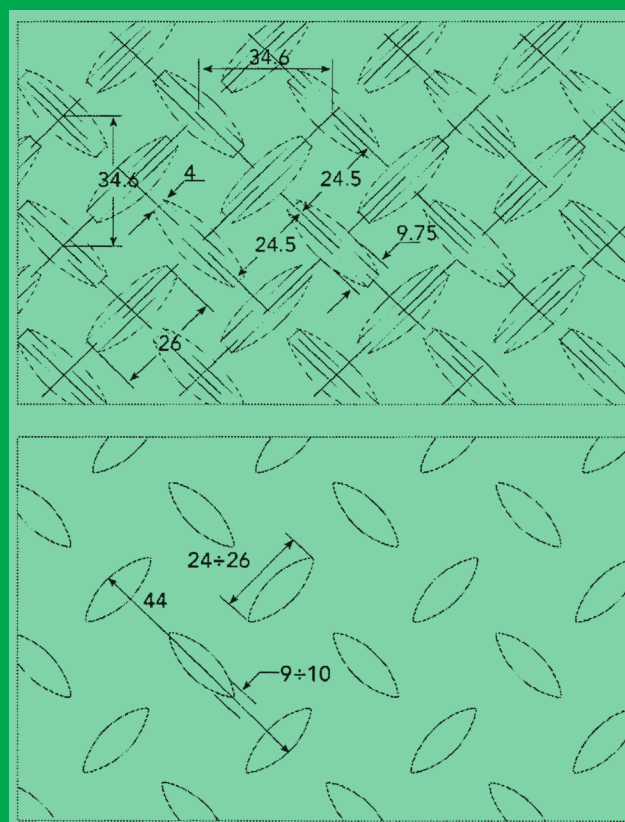
| spessore | formato | | | peso kg/m ² |
|----------|---------|-------------|-------------|---------------------------|
| | mm | 1000 x 2000 | 1250 x 2500 | |
| 2 | 33,9 | 53,0 | 76,4 | 16,97 |
| 2,5 | 41,7 | 65,2 | 93,6 | 20,87 |
| 3 | 52,1 | 81,4 | 117,2 | 26,05 |
| 4 | 67,9 | 106,1 | 152,8 | 33,95 |
| 5 | 83,5 | 130,5 | 187,9 | 41,75 |
| 6 | 104,2 | 162,8 | 234,5 | 52,10 |
| 8 | 135,8 | 212,2 | 305,6 | 67,90 |

LAMIERE STRIATE



h = altezza striatura
 Per spessori < 3 mm: 1,00 < h < 2,00 mm
 Per spessori ≥ 3 mm: h secondo norm
 Superficie in rilievo: ≥ 30 %

LAMIERE BUGNATE



h = altezza bugna
 Per spessori < 3 mm: 1,00 < h < 2,00 mm
 Per spessori ≥ 3 mm: h secondo norma
 Superficie in rilievo: ≥ 30 %

LAMIERE LUCIDE DA COILS A FREDDO

| spessore | formato | | | peso kg/m ² |
|----------|---------|-------------|-------------|---------------------------|
| | mm | 1000 x 2000 | 1250 x 2500 | |
| 0,5 | 7,8 | 12,2 | 17,6 | 3,93 |
| 0,6 | 9,4 | 14,6 | 21,1 | 4,71 |
| 0,7 | 10,9 | 17,1 | 24,6 | 5,50 |
| 0,8 | 12,5 | 19,5 | 28,1 | 6,28 |
| 1 | 15,6 | 24,4 | 35,1 | 7,85 |
| 1,2 | 18,7 | 29,3 | 42,1 | 9,42 |
| 1,25 | 19,5 | 30,5 | 43,9 | 9,81 |
| 1,5 | 23,4 | 36,6 | 52,7 | 11,78 |
| 2 | 31,2 | 48,8 | 70,2 | 15,70 |
| 2,5 | 39,0 | 60,9 | 87,8 | 19,63 |
| 3 | 46,8 | 73,1 | 105,3 | 23,55 |

LAMIERE ZINCATE

| spessore | formato | | | peso kg/m ² |
|----------|---------|-------------|-------------|---------------------------|
| | mm | 1000 x 2000 | 1250 x 2500 | |
| 0,5 | 8,0 | 12,5 | 18,0 | 4,00 |
| 0,6 | 9,6 | 15,0 | 21,6 | 4,80 |
| 0,8 | 12,8 | 20,0 | 28,8 | 6,40 |
| 1 | 16,0 | 25,0 | 36,0 | 8,00 |
| 1,2 | 19,2 | 30,0 | 43,2 | 9,60 |
| 1,25 | 20,0 | 31,3 | 45,0 | 10,00 |
| 1,5 | 24,0 | 37,5 | 54,0 | 12,00 |
| 2 | 32,0 | 50,0 | 72,0 | 16,00 |
| 2,5 | 40,0 | 62,5 | 90,0 | 20,00 |
| 3 | 48,0 | 75,0 | 108,0 | 24,00 |
| 4 | 64,0 | 100,0 | 144,0 | 32,00 |